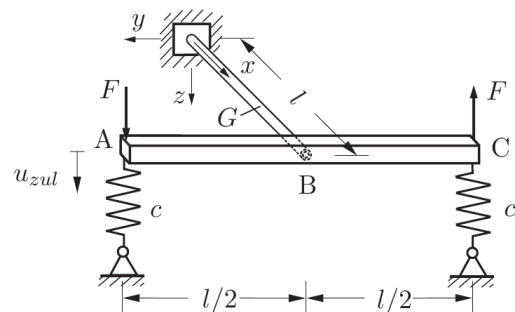
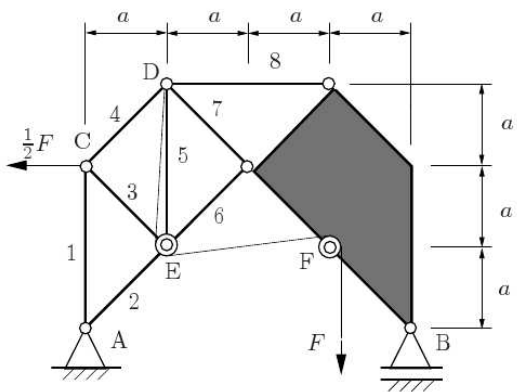


# STATIK UND ELEMENTARE FESTIGKEITSLAHRE

Vorlesungsankündigung Sommersemester 2019

• **Inhalte**

- Modell von Kraft und Moment
- Gleichgewichtsbedingungen der Statik
- allgemeine Kräftesysteme
- Lager, Trag- und Fachwerke
- Grundlagen der Festigkeitslehre
- Spannung, Verzerrung und HOOKEsches Gesetz
- Biegebeanspruchung und Biegelinie
- Torsion dick- und dünnwandiger Profile
- zusammengesetzte Beanspruchung



• **Anrechnung**

9 Leistungspunkte (nach ECTS) bzw. 6 SWS (3 STE)

• **Termine**

Vorlesung:	Montag	12:00 - 14:00	Raum H 105	Beginn am 15.04.2019
	Donnerstag	10:00 - 12:00	Raum H 105	Beginn am 11.04.2019
Übung:	Freitag	10:00 - 12:00	Raum H 105	Beginn am 12.04.2019
Tutorium:	nach Anmeldung über Moseskonto			Beginn in der 16. KW

- **Moses, Isis und Qispos**

- Was sind Moses, Isis und Qispos?  
[www.smb.tu-berlin.de](http://www.smb.tu-berlin.de) → Direktzugang: 99249
- Materialien zur Vorlesung und zu den Übungen werden über das Isis-System bereitgestellt. Das Passwort wird in den Lehrveranstaltungen bekanntgegeben
- Die Anmeldung zu den Tutorien (Kleingruppenübungen) erfolgt bis spätestens Mittwoch, 10.04.2019, 18 Uhr, über das Moseskonto

- **Prüfungstermine (Portfolioprüfung)**

Kurzfragentest 1 (60 min, 20 Punkte)	Samstag	25.05.2019
Kurzfragentest 2 (60 min, 20 Punkte)	Mittwoch	31.07.2019
schriftlicher Test (89 min, 60 Punkte)	Mittwoch	31.07.2019

- Portfolioprüfung bestehend aus drei Teilen: zwei Kurzfragentests und ein schriftlicher Test. Die Prüfung ist bestanden, wenn in allen Prüfungsteilen in Summe mindestens 50 % der Punkte erreicht wurden. Ein Übertragen von Teilergebnissen in andere Semester findet nicht statt. Wird bei Teilleistungen gefehlt, fehlen die entsprechenden Punkte. Eine Krankmeldung (egal zu welchem Teil) hat zur Folge, dass der gesamte Prüfungsversuch als nicht unternommen gilt.
- Die Raumaufteilung wird rechtzeitig in den Veranstaltungen und auf der zugehörigen Webseite bekanntgegeben
- Hinweise und Tipps zur Prüfung und der Anmeldung finden sich ebenfalls auf der Webseite zur Veranstaltung

- **Veranstalter**

Fachgebiet für Strukturmechanik und Strukturberechnung

- **Ansprechpartner**

- Jonas Hötzel, Raum M 240, Tel: 314 214 87, [jonas.hoetzel@tu-berlin.de](mailto:jonas.hoetzel@tu-berlin.de)
- Dragan Marinkovic, Raum M 124, Tel: 314 214 83, [dragan.marinkovic@tu-berlin.de](mailto:dragan.marinkovic@tu-berlin.de)

- **Informationen**

[www.smb.tu-berlin.de](http://www.smb.tu-berlin.de) → Direktzugang: 64759

- **Fachmentorenprogramm**

Für ausländische Studierende wird jeden Freitag um 16 Uhr in Raum EB 202 studienbegleitend ein Fachmentorenprogramm angeboten (Beginn am 12.04.2019).

Ansprechpartner: Dr. Jan Lehnert